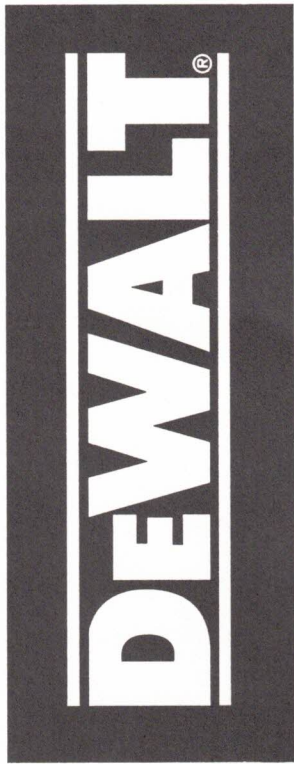
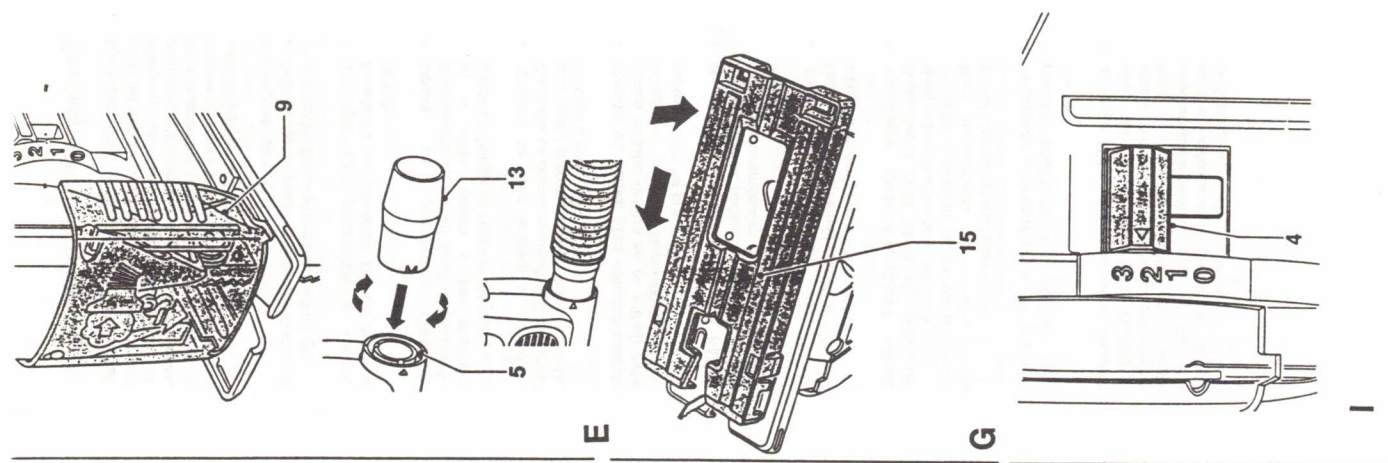
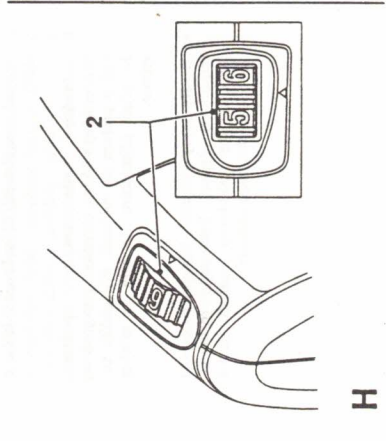
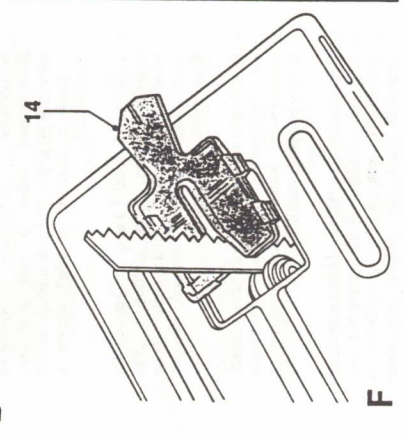
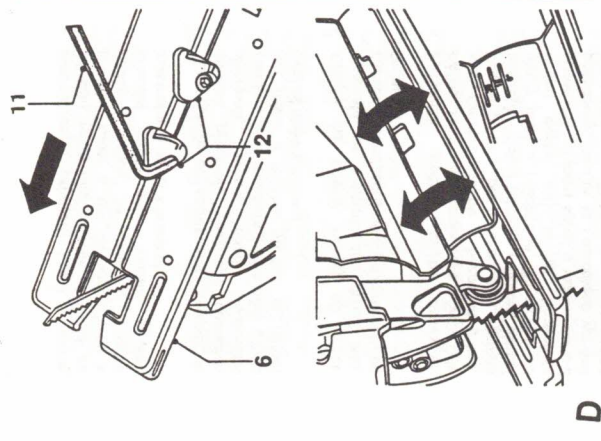
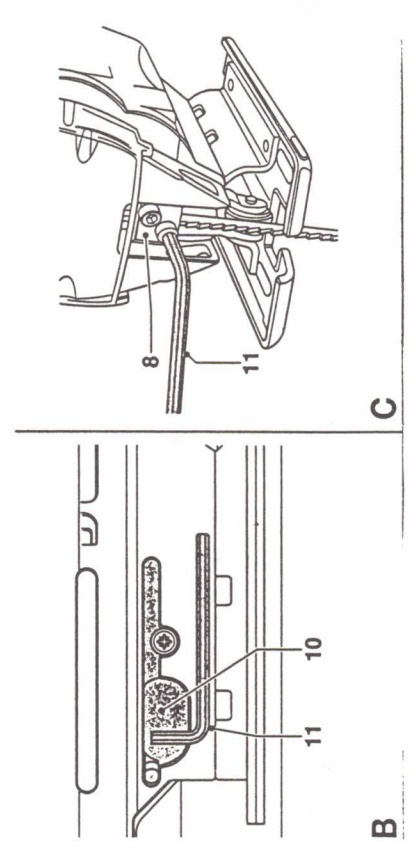
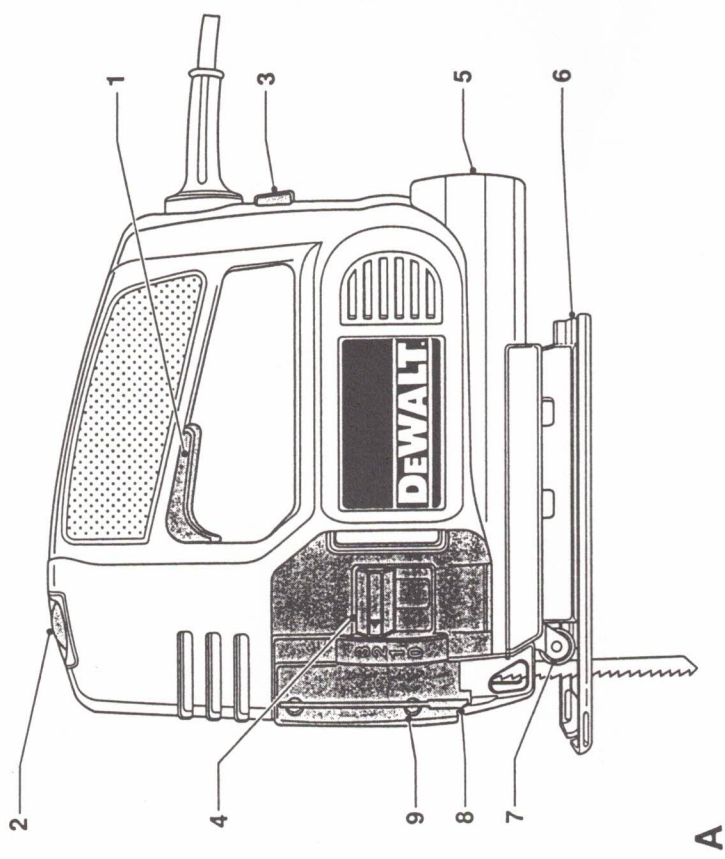


233



NÁVOD K OBSLUZE

DW 320 K



Bezpečnostní předpisy

Upozornění! Při používání elektrického nářadí musí být dodržovány následující bezpečnostní předpisy, aby se předešlo úrazu el. proudem, riziku požáru a osobním zraněním. Před započetím práce s tímto přístrojem si nejprve pozorně přečtěte všechny pokyny a zajistěte jejich dodržování.

Pro bezpečnou práci:

- Doporučujeme používat ochranu sluchu při akustickém tlaku vyšším než 85,0 dB (A).
- Udržujte své pracoviště v čistotě. Nepořádek na pracovišti zvyšuje možnost nehody.
- Dbejte na pracovní prostředí. Nevystavujte el. nářadí dešti. Nepoužívejte jej ve vlhku, moku a ve výbušném prostředí. Dbejte na dobré osvětlení.
- Chraňte se před úrazem el. proudem. Vyhněte se dotyku uzemněných předmětů jako např.: potrubí, topných těles, sporáků, ledniček a pod.
- Chraňte el. nářadí před dětmi. Nenechte nikoho dalšího dotýkat se el. nářadí nebo přírodního kabelu. Nepouštějte nikoho nepovolaného na pracoviště.
- Bezpečně uložte nepoužívané el. nářadí. Nepoužívané el. nářadí musí být uloženo na suchém a uzamčeném místě mimo dosah dětí.
- Nepřetěžujte elektrické nářadí. Nejlépe a nejbezpečněji pracujte v doporučeném pracovním rozsahu.
- Nepoužívejte správné elektrické nářadí. těžké práce. Používejte el. nářadí jen k účelům a pracem, ke kterým je určeno. Např.: nepoužívejte ruční okružní pilu ke kácení stromů nebo k řezání větví.
- Používejte ochranné brýle. Při prašných pracích používejte kryt obličej nebo masku.
- Užívejte řádný pracovní oděv. Nemoste volný oděv ani žádné módní doplňky či šperky, mohou být zachyceny pohyblivými částmi el. nářadí. Při práci venku doporučujeme používat gumové rukavice a obuv s protiskluzovou podrážkou. Máte-li delší vlasy, noste sítku na vlasy.

- Nepoužívejte přírodní kabel k jiným účelům. Nikdy nepřenášejte el. nářadí za přírodní kabel a ani jej nepoužívejte k vyjádření vidlice ze zásuvky. Chraňte přírodní kabel před horkem, olejem, maselnotou a ostrými hranami.

- Zabezpečte opracovávané předmět. K uplnění předmětů používejte upínacích přípravků, svorek nebo šroubového svíráku. Je to mnohem bezpečnější držení než rukou a můžete při tom el. nářadí ovládat oběma rukama.

- Dbejte na pevný postoj při práci. Vynaučte se abnormálního držení těla. Zajistěte si bezpečný postoj a rovnováhu po celou dobu práce.

- Provádějte pečlivě údržbu svého el. nářadí. Udržujte nástroje ostré a čisté. Tyto jsou zárukou přesné a bezpečné práce.

Dbejte pokynů pro údržbu a k výměně nástrojů. Přístroj udržujte v čisté, větrací otvory čisté a průchodné. Do molotu se nesmí dostat cizí tělíska. Kontrolujte pravidelně přírodní kabel a vidlice. Jsou-li poškozeny, nechte je neprodržené vyměnit odborníkem. Kontrolujte pravidelně prodlužovací kabel a je-li poškozen, nahraďte jej jiným. Rukojeti udržujte suché a čisté a chraňte je před olejem a maselnotou.

- Vytáhněte přírodní kabel ze zásuvky. Po ukončení práce, před údržbou a před výměnou nástrojů a příslušenství všeho druhu, např.: pilových kotoučů, pilových listů, vrtáků, nožů a pod.

- Používejte venkovní prodlužovací kabel. Ve venkovním prostředí používejte prodlužovací kabel řádně označený a určený pro práci venku.

- Nenechávejte zastrčený řádně montážní klíče a klíčky. Před zapnutím se přesvědčte, zda jsou z pohyblivých a rotačních částí el. nářadí odsírané všechny veškeré upevňovací či seřizovací klíče a klíčky.

- Zabraňte neúmyslnému spuštění. Nepřenášejte žádné el. nářadí zapojené do sítě s přímlem na vypínači. Přesvědčte se, že před připojením do sítě je přístroj vypnut.

- Buďte vždy pozorní. Věnujte pozornost tomu, co děláte. Postupujte rozumně. Nepoužívejte elektrické nářadí jste-li nesoustředění nebo unaveni.

Vysloužilé el. nářadí a ochrana životního prostředí

Až nastane den, kdy už nebudete moci své el. nářadí využívat tak intenzivně a bude třeba ho vyměnit, prosíme, myslíte na ochranu životního prostředí. Elektrické nářadí nepaří mezi normální domovní odpad, ale materiály v něm obsažené je nutné zuzitkovat způsobem chránícím životní prostředí. O podrobnostech se informujte u nejbližšího servisu DEWALT.

Obsah balení

- vlastní přístroj
pilový list
3 chrániče před třískami
adaptér odsavače
chránič základny
klíč
návod k obsluze
záruční list

Technické údaje

Jmenovité napětí	230 V
Jmenovitý příkon	500 W
Zdvíhy naprázdno	800-3200/min
Délka zdvihu	20 mm
Hloubka řezu	85 mm
do dřeva	18 mm
do hliníku	8 mm
do oceli	0-45°
Rozsah pokosu	2,6 kg
Hmotnost	

• Přístroj je podle EN 1202 je ochranná vězeňská verze II třídy, je vyrobena podle EN 1202, má číslo CE 011500, máte podléhají pravidlům mezinárodního práva CE 011500.

Popis přístroje

- 1 vypínač
- 2 předvolba frekvence zdvihu
- 3 aretace
- 4 nastavení orbitálního pohybu
- 5 připojení odsavače
- 6 základna
- 7 vodící kladka
- 8 upínka pil. listu
- 9 kryt

Dvojitá izolace

Toto el. nářadí je plně odizolováno podle normy IEC 60335-1. To znamená, že dvě na sobě nezávislé izolační vrstvy Vás chrání před tím, abyste přišli do styku s kovovými částmi vedoucími el. proud. Toho je dosaženo tak, že je mezi elektrické a mechanické části přístroje umístěna izolační bariéra. Taktéž Vám dvojitá izolace poskytuje extrémní ochranu před elektrickým proudem.

- Případnou opravu vyžádáte u pověřeného servisu DEWALT. Toto el. nářadí odpovídá platným bezpečnostním předpisům. Veškeré opravy musí být prováděny kvalifikovanými osobami za použití originálních náhradních dílů.

Tyto bezpečnostní předpisy opatrujte a dobře je uložte

Výměna pilových lištů (B&C)

Před manipulací s přístrojem jej vypojte ze zásuvky.

Uvolněte oba šrouby z upínky pil. listu (6) o několik pootočení pomocí dodaného klíče (11), který je umístěn v upevnění (10). Pilový list vsuňte co nejhlouběji do přístroje. Šrouby opět utáhněte. K odstranění pil. listu postupujte opačně.

Nastavení pokosu (D)

Předvolené hodnoty (0-15-30-45°)
Díky nastavitelné základně přístroje je možné nastavit sílon řezu v rozmezí 0-45° doprava i doleva.

Uvolněte šrouby (12) pomocí dodaného klíče (11). Zatlačte spodní hranu (6) dozadu. Spodní hranu nadzdvíhnete a nastavíte úhel podle stupnice. Oba šrouby opět utáhněte.

Mezihodnoty

Postupujte podle předchozího návodu, ale spodní hranu zatlačte směrem dopředu.

Připojení adaptéru odsavače pilin (E)

Vyrovněte značku na adaptéru se značkou na přístroji. Připojte adaptér (13) na vývod (5). Otočte adaptér o 90° stupňů ve směru hodinových ručiček. Připojte konec hadice odsavače do adaptéru. Křít odsavače prachu (9) posuňte do spodní polohy.

Při oprávcování dřeva vždy odpadávalí piliny, pracujte proto vždy s připojeným odsavačem. Při řezání kovů používejte odsavač s ochrannou proti jiskrárn.

Montáž chrániče základny (F)

Spodní ochranný křít (14) omezuje třepení materiálu. Nasaďte jej podle obr.

Montáž hlavice spodní hrany (G)

Hlavice spodní hrany přístroje (15) zabírá škodám na citlivých materiálech. Nasaďte ho podle obr. a nechte zapadnout.

Elektronické nastavení frekvence zdvihů (H)

Nastavte předvolbu (2) na požadovanou hodnotu. Vyšší hodnota odpovídá vyšší frekvenci zdvihů. Správné nastavení je větší zkušenosť. Použijte následující tabulku. Pokud jste s přístrojem pracovali delší dobu v nižších otáčkách, nechte jej ve vyšších otáčkách běžet oca. 3 min naprázdno.

Materiál	frekvence
dřevo	6-max.
kov	2-3
hliník	3-5
PVC	3-4
keramika	3-5

Orbitální pohyb

Nastavitelný orbitální pohyb zajišťuje nejlepší výsledky řezů různých materiálů. Nastavte předvolbu (4) na požadovanou hodnotu. Správné nastavení je větší zkušenosť. Pro nožové pil. listy zvolte hodnotu 0.

Hodin.	dřevo	kov	plasty
3	rychlý řez	PVC	plestaklo,
2	silné mater.		akryl
1	prekážka	hliník	
0	dřevotřísková	bar. kovy	
	tenké mater.	plechy	
	hadkové řezy		

Zapnutí přístroje (A)

Přístroj zapnete vypínačem (1). Je možné jej zastavit v zapnuté poloze stisknutím aretačního tlačítka (3). Přístroj vypnete opětovným stlačením vypínače. Po ukončení

práce přístroj vždy vypněte. Až poté jej vyjměte ze zásuvky.

Doporučení pro práci

- Postupujte vždy podle bezp. předpisů.
- Ujistěte se, zda je materiál dobře upevněn.
- Pod materiálem musí být dostatek volného prostoru. Neřežte silnější materiály, než je max. hloubka řezu.
- Používejte pouze ostré pil. listy, opotřebované nebo tupé ihned vyměňte.

- Přístroj nepoužívejte k řezání trubek.
- Přístroj nezapalujte, když není namontován žádný pil. list.
- Pílu nepoužívejte jako stacionární nářadí.
- Přístroj vedte pevně a plynule přes materiál. Vyzkoušejte postranní tlak na pil. listy. Spodní hranu pily držte vodrovně na materiálu. Dbejte na to, aby se přírodní kabel nikde nezasekl. Při řezání oblouků tlačte přístroj zlehka dopředu.
- Pil. list vyjměte z řezu až poté, co se úplně zastaví. Může být horký, nedotýkejte se jej.

Řezání dřeva

Předkreslete si linii řezu. Zapněte přístroj a vedte jej podle linie.

Vyřezávání kapes do dřeva

Předkreslete si linii řezu. Přehyřtejte otvor o min. průměru 12mm. Zasuňte pil. list do otvoru. Zapněte přístroj a vedte jej podle linie.

Řezy u okraje (D)

Uvolněte oba šrouby (12) pomocí inbusového klíče (11) Spodní hranu přístroje (6) posuňte zcela dozadu. Oba šrouby opět utáhněte. Zapněte přístroj.

Řezání kovů

Namontujte správný pil. list. Postupujte jako u předchozích návodů. Nastavte frekvenci zdvihů. Používejte chladicí kapalinu, aby nedošlo k přehřátí pil. listu ani materiálu.

Doporučené příslušenství

O nevhodnějších doplňcích se informujte u Vašeho prodejce nářadí DeWALT.

Údržba

DeWALT jsou elektrické přístroje dlouhodobou životností a co možná nízkými náklady na údržbu. Pro dlouhodobý a bezvadný chod je však zapotřebí pravidelné čištění.

- Přístroj nepoužívejte přímazavání.
- Udržujte otvory pro přívod vzduchu trvale průchodné a pravidelně je pročišťujte měkkým hadříkem.

Politika služby zákazníkům

Spokojenost zákazníka s výrobkem a servisem je náš nejvyšší cíl.

Kdykoli budete potřebovat radu či pomoc, obraťte se s důvěrou na nejbližší servis DeWALT, kde Vám vyškolený personál poskytne naše služby na nejvyšší úrovni.

Záruka DEWALT - 1 rok

Blahopřejeme Vám ke koupi tohoto kvalitního výrobku DeWALT.

Náš závazek ke kvalitě v sobě samozřejmě zahrnuje také naše služby zákazníkům.

Proto nabízíme záruční lhůtu přesahující minimální požadavky vyplývající ze zákona.

Kvalita tohoto přístroje nám umožňuje nabídnout Vám záruční lhůtu po dobu 12 měsíců.

Objeví-li se jakékoliv materiálové nebo výrobní vady v průběhu 12 měsíců záruční lhůty, garantujeme jejich bezplatné odstranění

případně, dle našeho uvážení, bezplatnou výměnu přístroje za následující podmíněk:

- Přístroj bude dopraven (spolu s originálním záručním listem DeWALT a s dokladem o nákupu), buď přímo nebo přes Vašeho obchodníka DeWALT, do jednoho z pověřených servisních středisek DeWALT, která jsou autorizována k provádění záručních oprav.
- Přístroj byl používán pouze s originálním příslušenstvím či přídatnými zařízeními a příslušenstvím BBW či Piranha, které je výslovně doporučeno jako vhodné k používání spolu s přístroji DeWALT.
- Přístroj byl používán a udržován v souladu s návodem k obsluze.
- Motor přístroje nebyl přetěžován a nejsou patrné žádné známky poškození vnějšími vlivy.
- Do přístroje nebylo zasahováno nepovolanou osobou. Osoby povolané tvoří personál pověřených servisních středisek DeWALT, která jsou autorizována k provádění záručních oprav.

Navíc servis DeWALT poskytuje na veškeré provedené opravy a výměněné náhradní díly další servisní záruční lhůtu 6 měsíců.

Záruka se nevztahuje na spotřební příslušenství (vrtáky, šroubovací nástavce, pilové kotouče, hoblovací nože, brusné kotouče, pilové listy, brusný papír a pod.) ani na součásti přístroje poškozené opotřebením.

DeWALT nabízí rozsáhlou síť autorizovaných servisních oprav a sběrných středisek, jejichž seznam naleznete na záručním listu.

DEWALT

Klážerského 2
143 00 Praha 4-Modřany
Tel.: 02-4021281
Fax: 02-4021280

Právo na případné změny vyhrazeno.

Sdělení DeWALT o shodnosti s normami ES

Sdělujeme tímto, že následující elektrické nářadí DeWALT:

DW 320K

odpovídá normám 89/392/EEC, 89/336/EEC, 73/23/EEC, EN50144, EN55014

Lpa (akustický tlak) 96 dB (A)

Lva (akustický výkon) 109 dB (A)

Stálá efektivní hodnota zrychlení < 2,5 m/s²

David Wilson

DeWALT, Utstein, Deutschland

